

**CATÀLEG TÈCNIC****FÀBRIQUE COMPLÈTE****MAMPAR, S.A.**

Polígono Industrial "Plà d'en Coll"
c/ Camí de Font Freda, 27
08110 Montcada i Reixac (Barcelona)
Tel. 93 575 11 22 - Fax: 93 575 24 35
e-mail: mampar@mampar.es

MAMPAR CASTILLA, S.L.

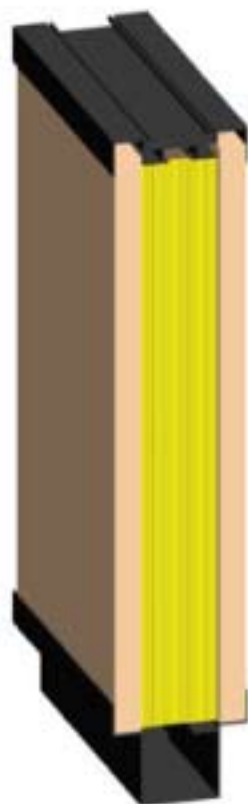
Polígono Industrial "La Postura"
Avda. de la Cruz, 16
28340 Valdemoro (Madrid)
Tel. 91 809 53 52 - Fax: 91 808 34 09
e-mail: castilla@mampar.es

MAMPAR LEVANTE, S.L.

Polígono Industrial "Bassa"
c/ Galicia, Parcela 12, Nave 3
46190 Ribarroja de Turia (Valencia)
Tel. 96 166 70 80 - Fax: 96 166 70 68
e-mail: levante@mampar.es

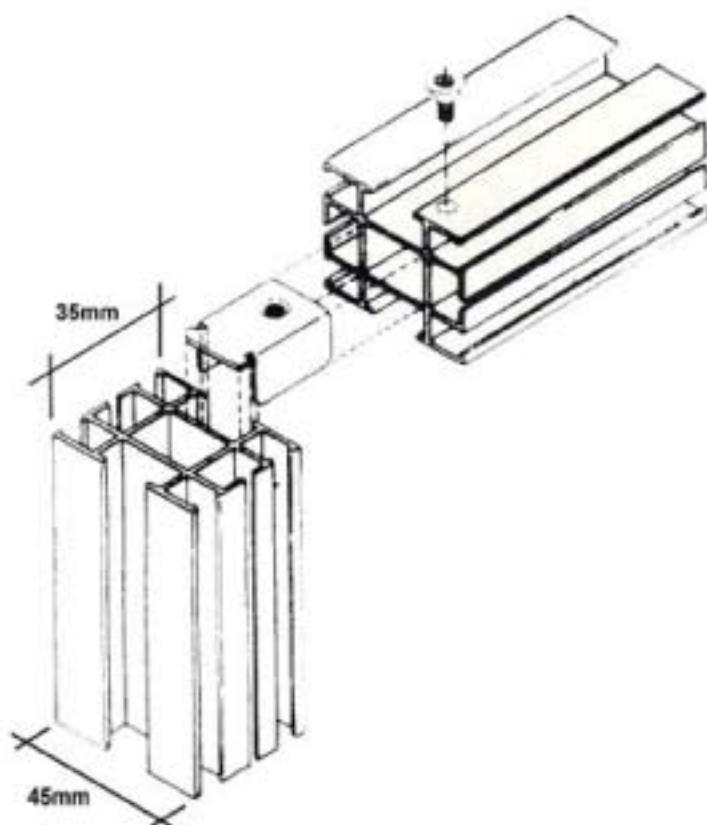


EL TABIQUE M-2



El tabique M-2 está compuesto por una estructura interior, formada por largueros y puntales, en aluminio extrusionado, zócalo superior e inferior de aluminio.

El ensamblaje de la estructura se fija por mediación de tensores metálicos en forma de "U" de 2 mm de espesor y tornillo de cabeza cónica.



MAMPAR, S.A.

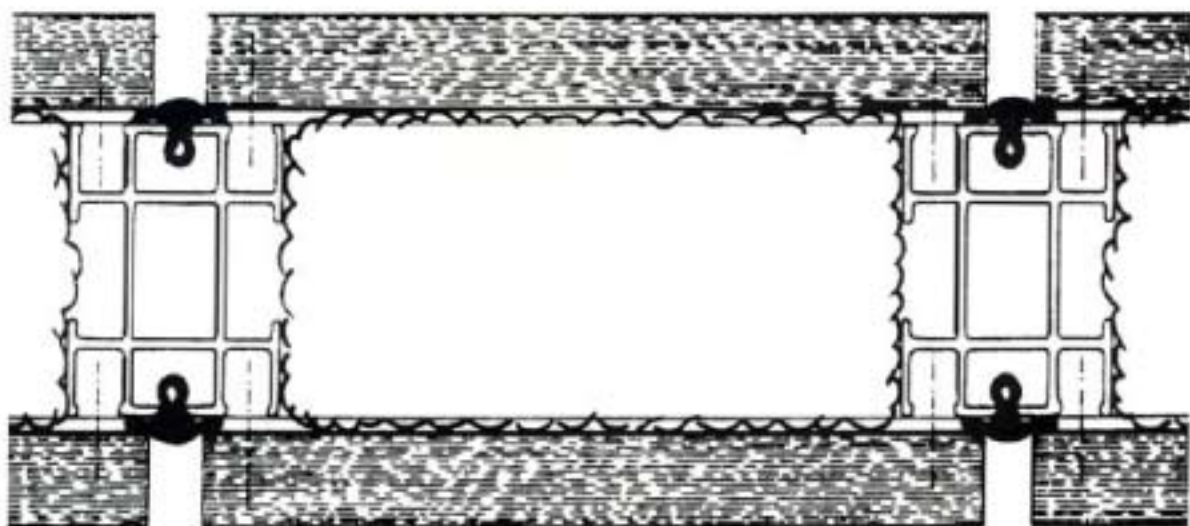
Polígono Industrial "Plà d'en Coll"
c/ Camí de Font Freda, 27
08110 Montcada i Reixac (Barcelona)
Tel. 93 575 11 22 - Fax: 93 575 24 35
e-mail: mampar@mampar.es

MAMPAR CASTILLA, S.L.

Polígono Industrial "La Postura"
Avda. de la Cruz, 16
28340 Valdemoro (Madrid)
Tel. 91 809 53 52 - Fax: 91 808 34 09
e-mail: castilla@mampar.es

MAMPAR LEVANTE, S.L.

Polígono Industrial "Bassa"
c/ Galicia, Parcela 12, Nave 3
46190 Ribarroja de Turia (Valencia)
Tel. 96 166 70 80 - Fax: 96 166 70 68
e-mail: levante@mampar.es

**TABIQUE COMPLET CIEGO MC-2 (PIUS)**

El sistema de montaje de los tableros se efectúa mediante la instalación de pius atornillados al tablero, los cuales se alojan en las canales de los perfiles a presión, lo que permite un fácil montaje y desmontaje.

Así mismo todos los perfiles disponen de una junta de neopreno, para conseguir una mayor estanqueidad del tabique.

ACABADOS

MELAMINA: Tablero de aglomerado de 16mm revestido con melamina de gramaje 80

ALUMINIO: Puntales y travesaños de aluminio de 1,3mm de espesor, zócalos superior e inferior. Marcos de puerta y marcos de cristal en aluminio de 1,3mm de espesor anodizados o lacados.

MADERAS NOBLES: Tablero aglomerado de 16mm revestido con chapa natural para barnizar.

MAMPAR, S.A.

Polígono Industrial "Plà d'en Coll"
c/ Camí de Font Freda, 27
08110 Montcada i Reixac (Barcelona)
Tel. 93 575 11 22 - Fax: 93 575 24 35
e-mail: mampar@mampar.es

MAMPAR CASTILLA, S.L.

Polígono Industrial "La Postura"
Avda. de la Cruz, 16
26340 Valdemoro (Madrid)
Tel. 91 809 53 52 - Fax: 91 808 34 09
e-mail: castilla@mampar.es

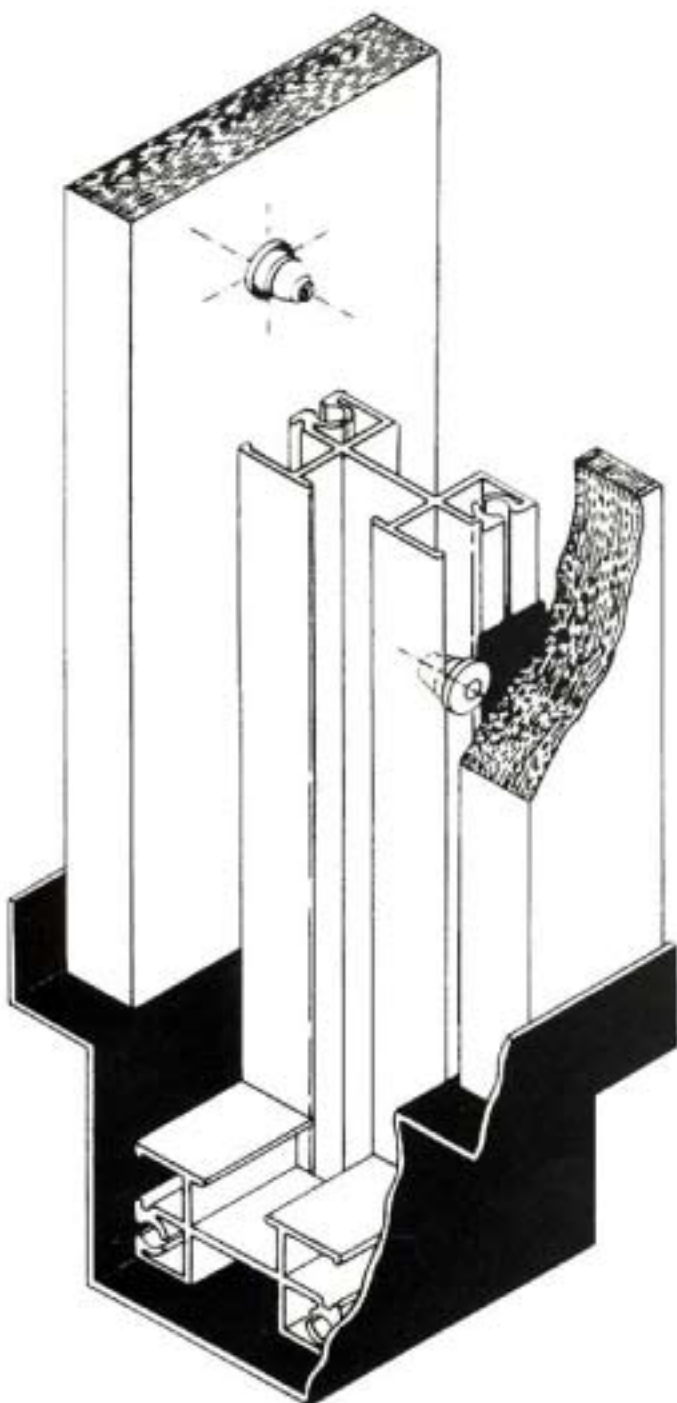
MAMPAR LEVANTE, S.L.

Polígono Industrial "Bassa"
c/ Galicia, Parcela 12, Nave 3
46190 Ribarroja de Turis (Valencia)
Tel. 96 166 70 80 - Fax: 96 166 70 68
e-mail: levante@mampar.es



FIJACIÓN TABLEROS

El Tabique Complet permite un rápido y fácil desmontaje de los tableros ya que el sistema de fijación de los mismos se realiza mediante pivotes metálicos a presión.

**MAMPAR, S.A.**

Polígono Industrial 'Pla d'en Coll'
c/ Camí de Fort Freda, 27
08110 Montcada i Reixac (Barcelona)
Tel. 93 575 11 22 - Fax: 93 575 24 35
e-mail: mampar@mampar.es

MAMPAR CASTILLA, S.L.

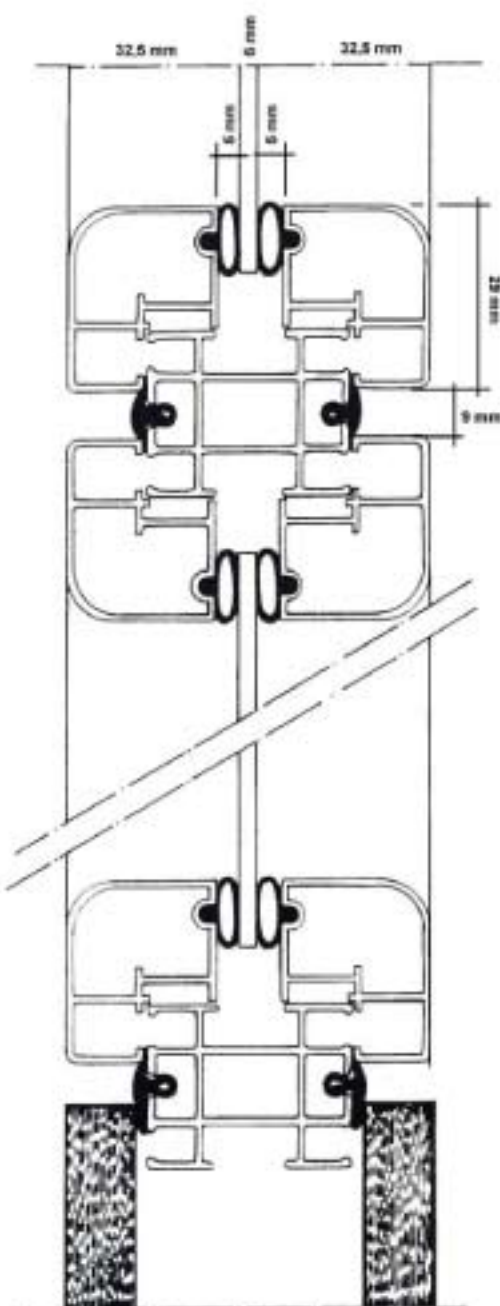
Polígono Industrial "La Postura"
Avda. de la Cruz, 16
28340 Valdemoro (Madrid)
Tel. 91 809 53 52 - Fax: 91 808 34 09
e-mail: castilla@mampar.es

MAMPAR LEVANTE, S.L.

Polígono Industrial "Bassa"
c/ Galicia, Parcela 12, Nave 3
46190 Ribarroja de Turia (Valencia)
Tel. 96 166 70 80 - Fax: 96 166 70 68
e-mail: levante@mampar.es



TABIQUE COMPLE MIXTO MM-2 (1 Vidrio)



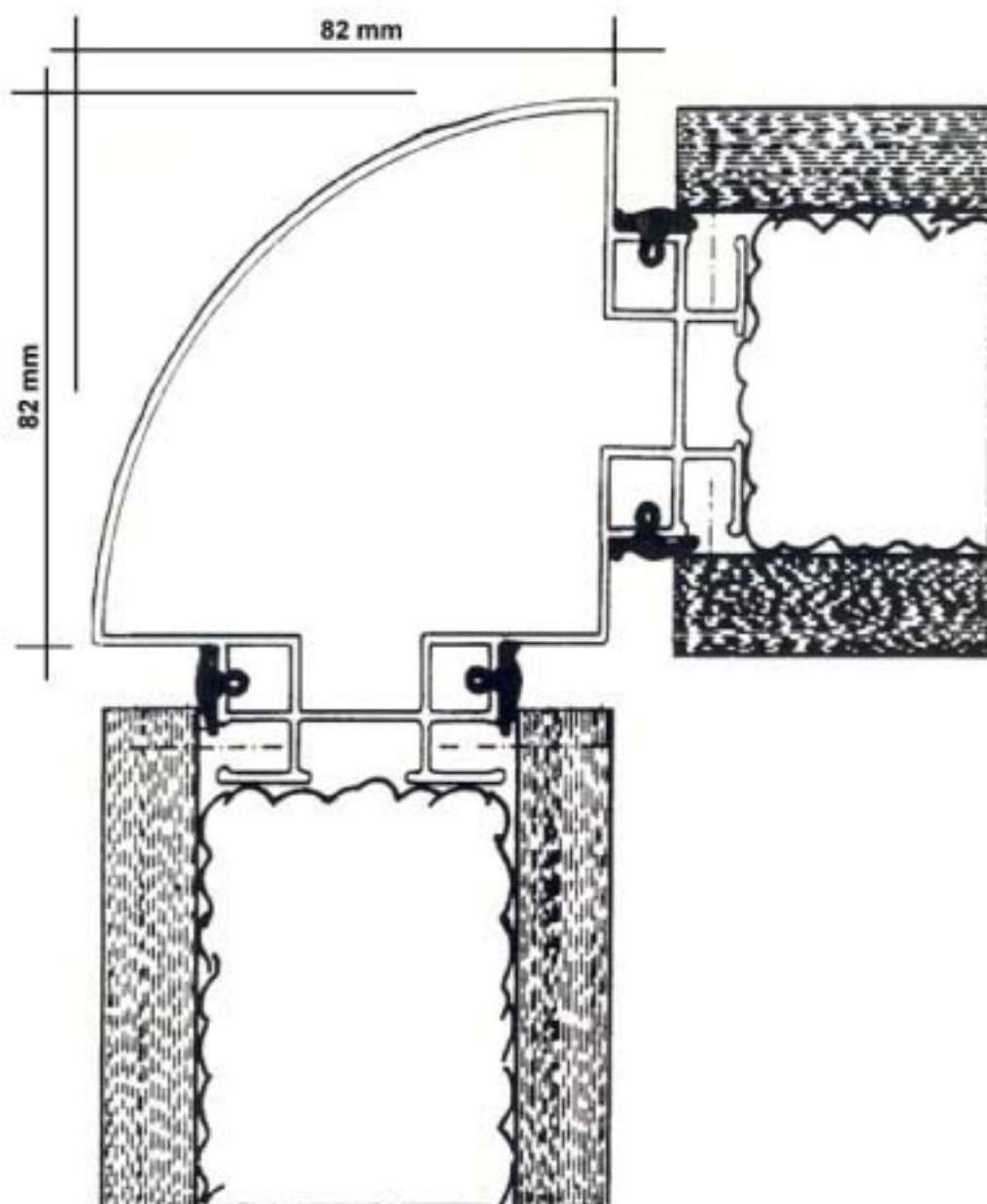
El tabique complet mixto MM-2⁽¹⁾ está compuesto por una estructura interior formada por largueros y puntales en aluminio extrusionado. Zócalo superior e inferior en aluminio.

Las zonas acristaladas van provistas de marcos en aluminio anodizado o lacado con un solo vidrio de 6 mm y juntas de goma para su sellado.

Se ensamblan a la estructura con pivotes metálicos a presión.



⁽¹⁾ Este modelo admite cristales de 8, 10 y 12 mm de espesor.

**ÁNGULO DE 90°**

Este perfil se instala para ensamblar dos Tabiques a 90°, haciéndolos más firmes y compactos.

MAMPAR, S.A.

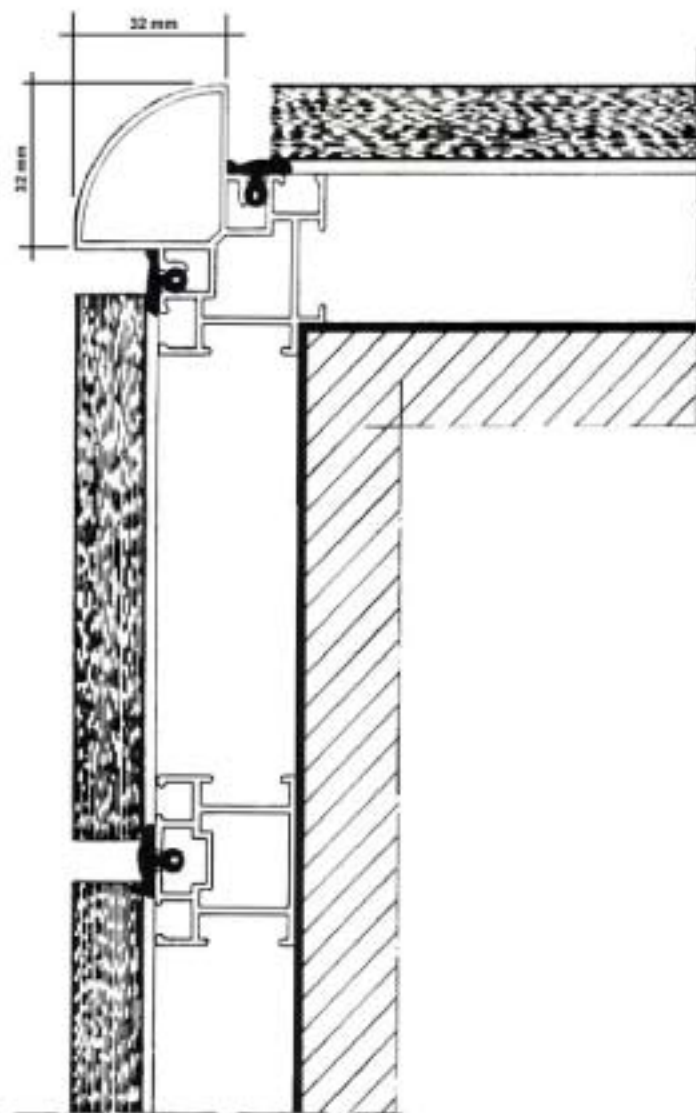
Polígono Industrial "Plà d'en Coll"
c/ Camí de Font Freda, 27
08110 Montcada i Reixac (Barcelona)
Tel. 93 575 11 22 - Fax: 93 575 24 35
e-mail: mampar@mampar.es

MAMPAR CASTILLA, S.L.

Polígono Industrial "La Postura"
Avda. de la Cruz, 16
28340 Valdemoro (Madrid)
Tel. 91 809 53 52 - Fax: 91 808 34 09
e-mail: castilla@mampar.es

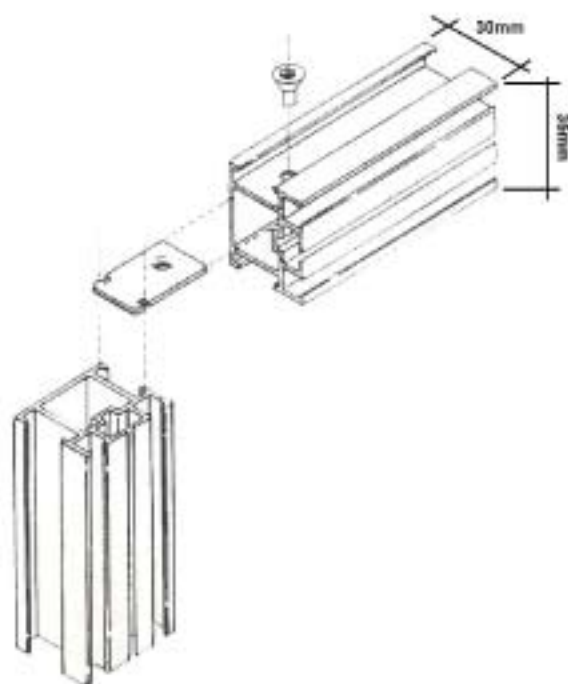
MAMPAR LEVANTE, S.L.

Polígono Industrial "Bassa"
c/ Galicia, Parcela 12, Nave 3
46190 Riberroja de Turia (Valencia)
Tel. 96 166 70 80 - Fax: 96 166 70 68
e-mail: levante@mampar.es

**FORRO PARED - FORRO COLUMNAS**

El tabique forro F-2 está compuesto por una estructura interior, formada por largueros y puntales en aluminio extrusionado. Zócalo superior e inferior en aluminio cumpliendo con las mismas características y acabados del tabique complet M-2.

Así mismo se completa con un esquinero a 90° para el forrado de columnas y esquinas.

**ENSAMBLAJE (forro)**

La unión de los perfiles (larguero puntal) del tabique forro, se realiza mediante un tensor metálico plano de 2mm de espesor. Su eficaz sistema hace que el montaje sea rápido, fácil y resistente.

MAMPAR, S.A.

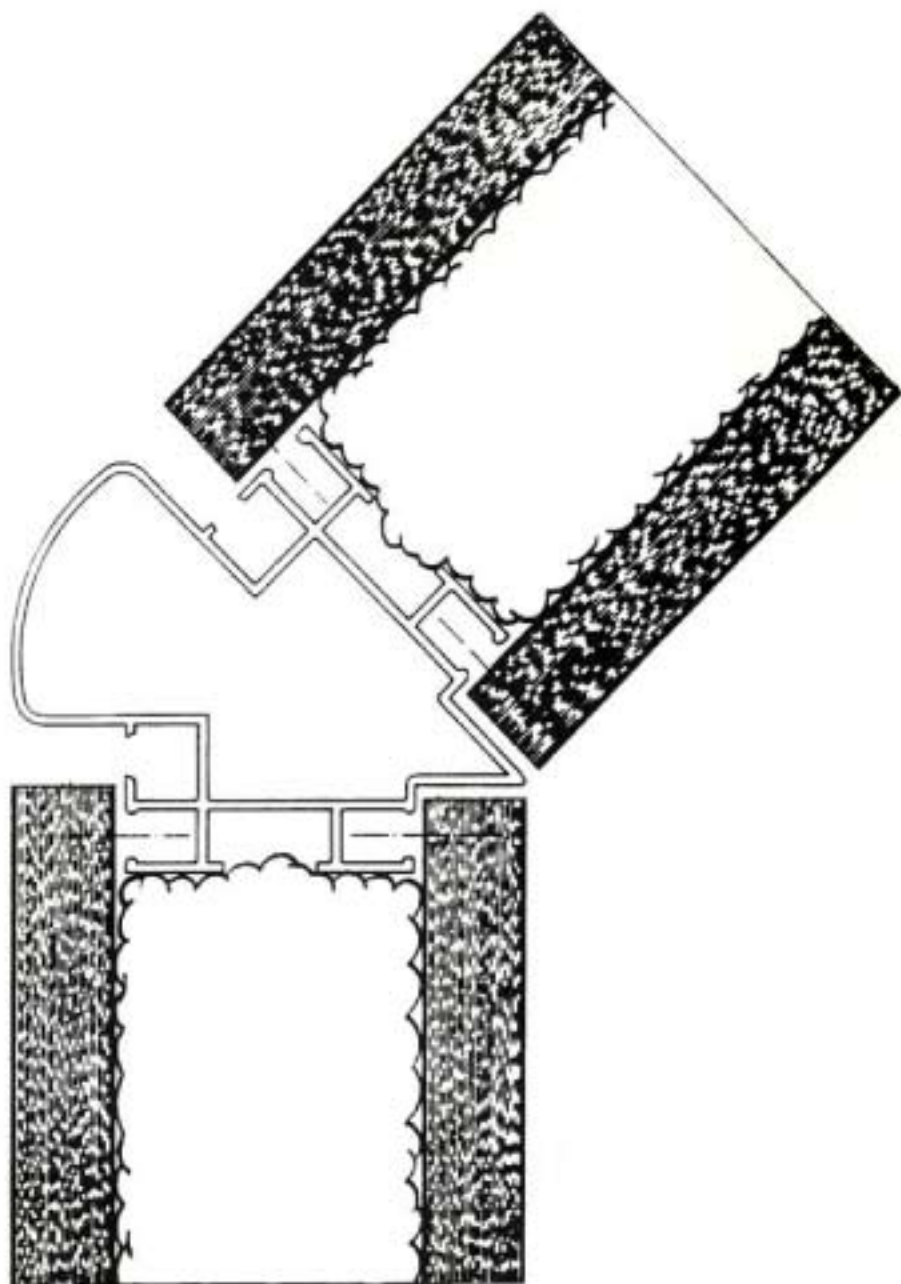
Polígono Industrial "Plà d'en Coll"
c/ Camí de Font Freda, 27
08110 Montcada i Reixac (Barcelona)
Tel. 93 575 11 22 - Fax: 93 575 24 35
e-mail: mampar@mampar.es

MAMPAR CASTILLA, S.L.

Polígono Industrial "La Postura"
Avda. de la Cruz, 16
28340 Valdemoro (Madrid)
Tel. 91 809 53 52 - Fax: 91 808 34 09
e-mail: castilla@mampar.es

MAMPAR LEVANTE, S.L.

Polígono Industrial "Bassa"
c/ Galicia, Parcela 12, Nave 3
46190 Ribarroja de Turia (Valencia)
Tel. 96 166 70 80 - Fax: 96 166 70 88
e-mail: levante@mampar.es

**ESQUINERO 135°**

Este perfil se instala para ensamblar dos tabiques a 135°, obteniendo así, una falsa escuadra perfecta.

MAMPAR, S.A.

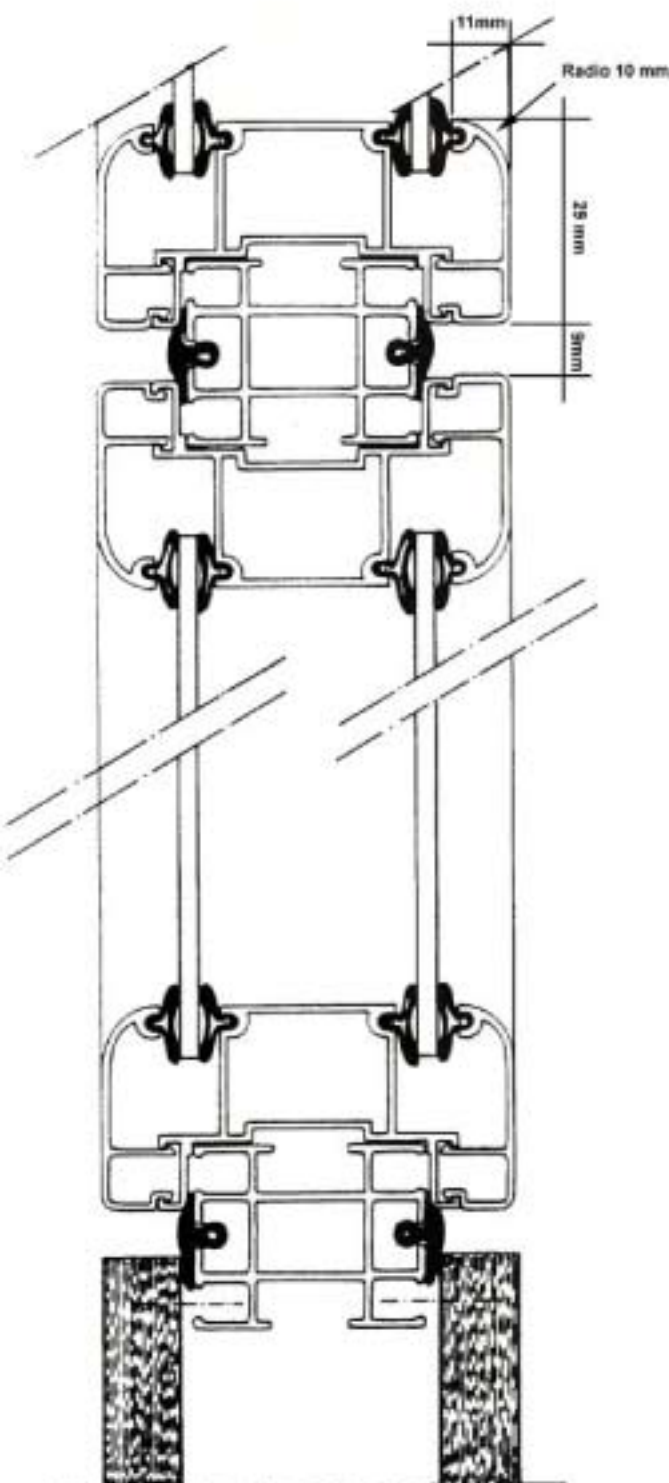
Polígono Industrial "Plà d'en Coll"
c/ Camí de Font Freda, 27
08110 Montcada i Reixac (Barcelona)
Tel. 93 575 11 22 - Fax: 93 575 24 35
e-mail: mampar@mampar.es

MAMPAR CASTILLA, S.L.

Polígono Industrial "La Postura"
Avda. de la Cruz, 16
28340 Valdemoro (Madrid)
Tel. 91 809 53 52 - Fax: 91 808 34 09
e-mail: castilla@mampar.es

MAMPAR LEVANTE, S.L.

Polígono Industrial "Bassa"
c/ Galicia, Parcela 12, Nave 3
46190 Riberroja de Turia (Valencia)
Tel. 96 166 70 80 - Fax: 96 166 70 68
e-mail: levante@mampar.es

**TABIQUE COMPLET MDM-2 (2 VIDRIOS)**

El tabique complet mixto MDM-2 está compuesto por una estructura interior formada por largueros y puntales en aluminio extrusionado. Zócalo superior e inferior en aluminio.

Las zonas acristaladas van provistas de marcos en aluminio anodizado o lacados con dos vidrios de 4mm – 5mm – 6mm montados y verificados en fábrica en sus correspondientes marcos consiguiendo un fácil y rápido montaje en obra. Todas las juntas van selladas con goma.

En todas las mamparas se instala en las zonas ciegas, el relleno de lana de roca para su aislamiento con un espesor 50mm, densidad 40Kg/m³ euroclase A-1

**MAMPAR, S.A.**

Polígono Industrial "Pla d'en Coll"
c/ Camí de Font Freda, 27
08110 Montcada i Reixac (Barcelona)
Tel. 93 575 11 22 - Fax: 93 575 24 35
e-mail: mampar@mampar.es

MAMPAR CASTILLA, S.L.

Polígono Industrial "La Postura"
Avda. de la Cruz, 16
28340 Valdemoro (Madrid)
Tel. 91 809 53 52 - Fax: 91 808 34 09
e-mail: castilla@mampar.es

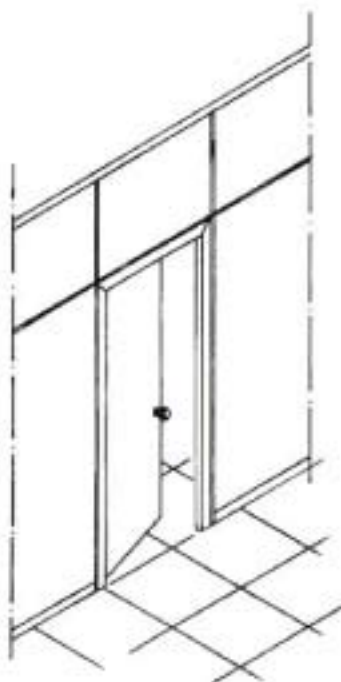
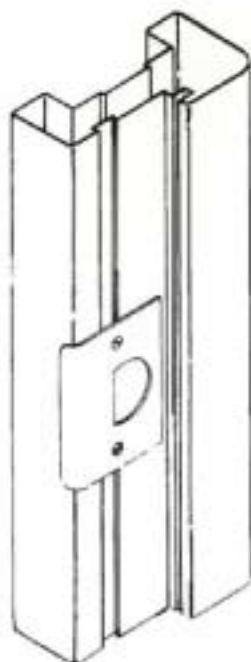
MAMPAR LEVANTE, S.L.

Polígono Industrial "Bassa"
c/ Galicia, Parcela 12, Nave 3
46190 Ribarroja de Turia (Valencia)
Tel. 96 166 70 80 - Fax: 96 166 70 68
e-mail: levante@mampar.es



DETALLES PUERTAS

MARCO DE PUERTA CON ALUMINIO ANODIZADO O ALUMINIO LACADO



MAMPAR, S.A.

Polígono Industrial "Plà d'en Coll"
c/ Camí de Fort Freda, 27
08110 Montcada i Reixac (Barcelona)
Tel. 93 575 11 22 - Fax: 93 575 24 35
e-mail: mampar@mampar.es

MAMPAR CASTILLA, S.L.

Polígono Industrial "La Postura"
Avda. de la Cruz, 16
28340 Valdemoro (Madrid)
Tel. 91 809 53 52 - Fax: 91 808 34 09
e-mail: castilla@mampar.es

MAMPAR LEVANTE, S.L.

Polígono Industrial "Bassa"
c/ Galicia, Parcela 12, Nave 3
46190 Ribarroja de Turia (Valencia)
Tel. 96 166 70 80 - Fax: 96 166 70 68
e-mail: levante@mampar.es